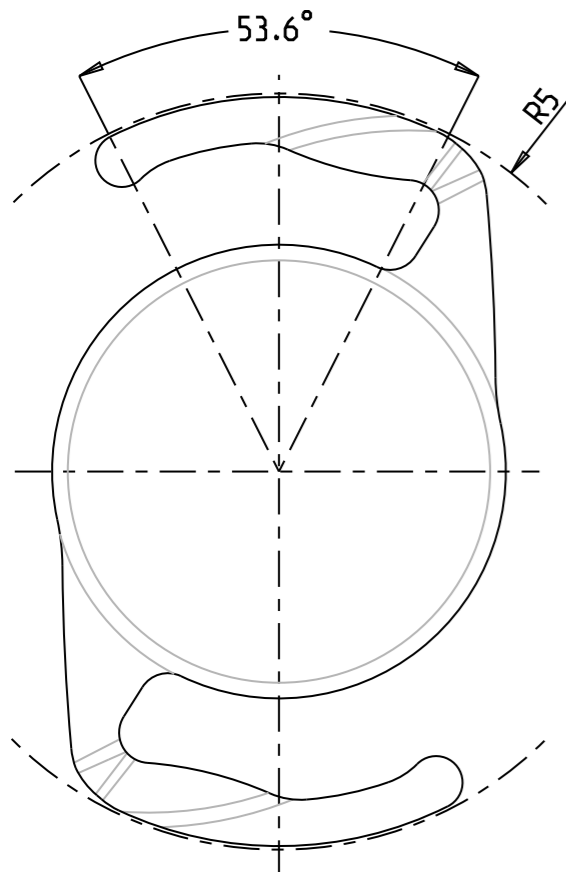


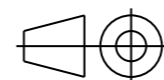
Estimated Contact Angle



Diopters	Vault Height Mini	Vault Height Maxi
5.0 D to 7.0 D	0.555 mm	0.625 mm
7.5 D to 10.5 D	0.582 mm	0.687 mm
11.0 D to 15.0 D	0.625 mm	0.766 mm
15.5 D to 19.5 D	0.704 mm	0.844 mm
20.0 D to 24.0 D	0.783 mm	0.924 mm
24.5 D to 28.5 D	0.862 mm	1.005 mm
29.0 D to 33.0 D	0.941 mm	1.087 mm

*Ce document est notre propriété. Sa communication est confidentielle et ne saurait constituer une divulgation au sens des lois du 05/08/1844 et du 02/01/1968. Toute personne en détenant un exemplaire reconnaît être liée par une obligation de secret et s'engage à ne pas le reproduire ou le communiquer sans notre autorisation écrite. Loi du 11/08/1902 et du 14/08/1909.*

*This document is our property. All information contained herein may neither be reproduced, used, disclosed, transmitted, nor in any way made public without the written permission of the owner. Any person in possession of this document acknowledges being bound by the obligation to treat it as confidential.*



Echelle: 10  
Format: A3



**O&O mdc**  
Ophtalmic & Orthopaedic  
medical devices consultant

www.oo-mdc.com - E-mail: info@ oo-mdc.com

Ensemble: Semi-Finished IOLs

Indice: O1

Sous-ensemble: Hydrophilic IOLs

Révision: A

Titre: L-POD M

Plan N°: ONOLPODM

Tolérances Générales ISO 11979-2 et 3

Dessiné par: B.ELE PAIR

Le: 15-07-2010

Vérifié par: P. Meunier

Le: 16-07-2010

Visa AQ:

Matière: Hydrophilic

Traitements: NA