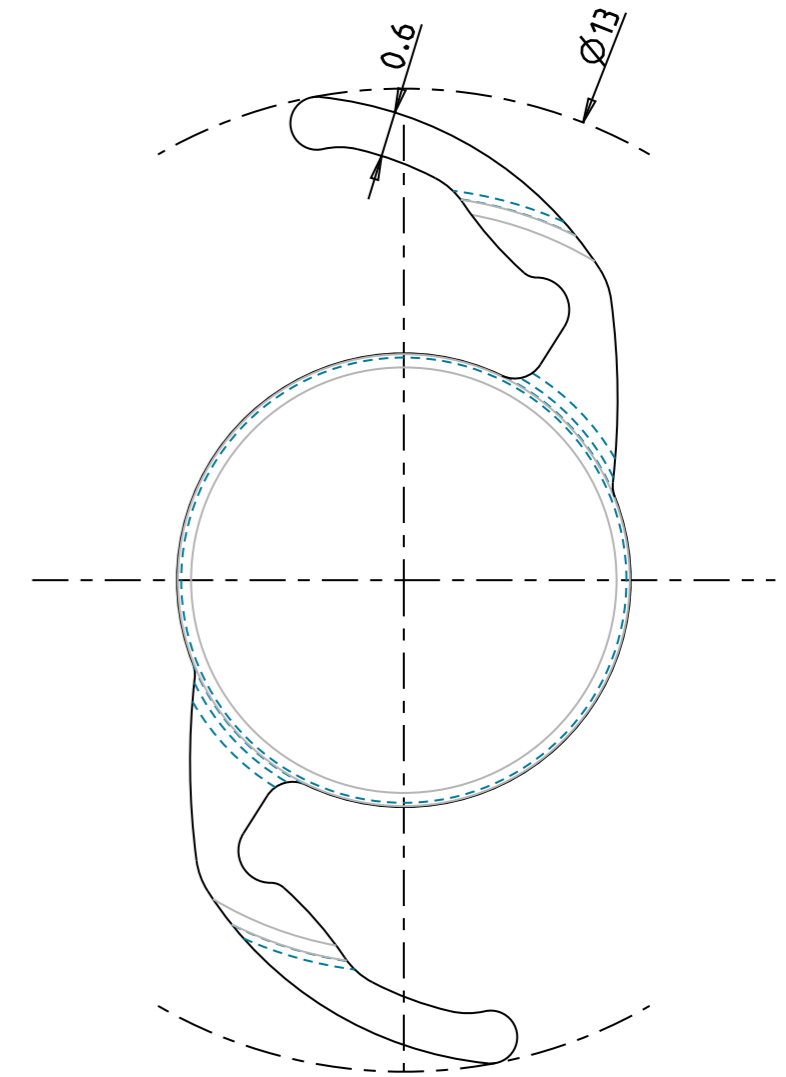
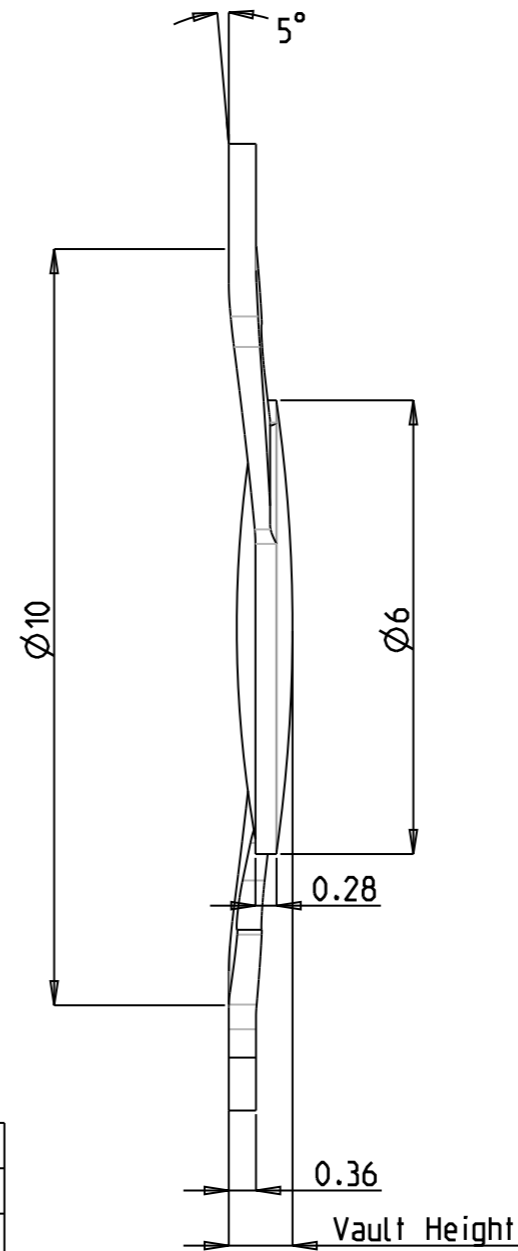
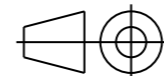


Diopters	Vault Height Mini	Vault Height Maxi
5.0 D to 7.0 D	0.669 mm	0.704 mm
7.5 D to 10.5 D	0.672 mm	0.753 mm
11.0 D to 15.0 D	0.712 mm	0.805 mm
15.5 D to 19.5 D	0.764 mm	0.856 mm
20.0 D to 24.0 D	0.816 mm	0.908 mm
24.5 D to 28.5 D	0.868 mm	0.960 mm
29.0 D to 33.0 D	0.920 mm	1.013 mm



Ce document est notre propriété. Sa communication est confidentielle et ne saurait constituer une divulgation au sens des lois du 05/08/1844 et du 02/01/1968. Toute personne en détenant un exemplaire reconnaît être liée par une obligation de secret et s'engage à ne pas le reproduire ou le communiquer sans notre autorisation écrite. Loi du 11/08/1902 et du 14/08/1909.

This document is our property. All information contained herein may neither be reproduced, used, disclosed, transmitted, nor in any way made public without the written permission of the owner. Any person in possession of this document acknowledges being bound by the obligation to treat it as confidential.



Echelle: 10
Format: A3



O&O mdc
Ophtalmic & Orthopaedic
medical devices consultant

www.oo-mdc.com - E-mail: info@ oo-mdc.com

Ensemble: Semi-Finished IOLs

Indice: O1

Sous-ensemble: Hydrophobic IOLs

Révision: A

Titre: S-POD L

Plan N°: ONOSPODL

Tolérances Générales ISO 11979-2 et 3

Dessiné par: B.ELE PAIR

Le: 15-07-2010

Vérifié par: P. Meunier

Le: 16-07-2010

Visa AQ:

Matière: Hydrophobic

Traitements: NA